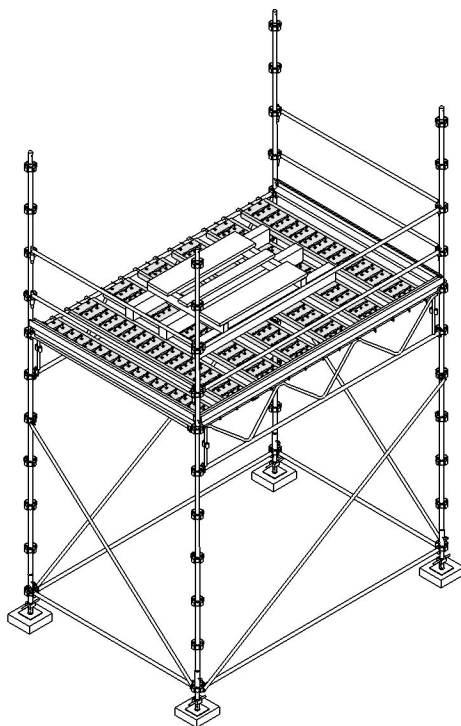


TOUR DE STOCKAGE

Manuel de montage et d'utilisation



F00181

Ce manuel doit impérativement
être remis aux utilisateurs.

Conforme aux décrets n° 2004-924
du 1/09/2004 et 65-48 du 8/01/65

 **TUBESCA-COMABI**

SOMMAIRE

Chapitre 1 :	Pages
1-1 Caractéristiques générales	3
Chapitre 2 :	
2-1 Plan de montage exemple pour une maille de 3 x 2 m - 1 m	4
Chapitre 3 :	
3-1 Chargement	5
Chapitre 4 :	
4-1 Charge maximum selon support plancher	6
Chapitre 5 :	
5-1 Diagonalisation	7
Chapitre 6 :	
6-1 Amarrage et diagonalisation horizontale	8
Chapitre 7 :	
7-1 Précautions de montage et d'emploi	9
Chapitre 8 :	
8-1 Consignes d'utilisation	9
Chapitre 9 :	
9-1 Montage en sécurité	10 à 15
Chapitre 10 :	
10-1 Montage d'un niveau supérieur	16 à 20
10-2 Montage du garde-corps basculant (optionel)	21 à 24
Chapitre 11 :	
11-1 Consignes de maintenance	25
Chapitre 12 :	
12-1 Conseils pour vérifier votre parc	26
Chapitre 13 :	
13-1 Garantie	27

- Hauteur maximum : 24 m plancher
- Matériel à utiliser pour la structure : M368 SOLIDIUM
- 1 plancher tous les 2 m
- Type de plateaux : RCSP
- 1 seul niveau chargé
- Dimensionnel :

(pour des hauteurs ou dimensions supérieures consulter le Service Applications de l'usine).

Domaine d'utilisation : stockage des matériaux.

(A uti
échafaudage fixe de

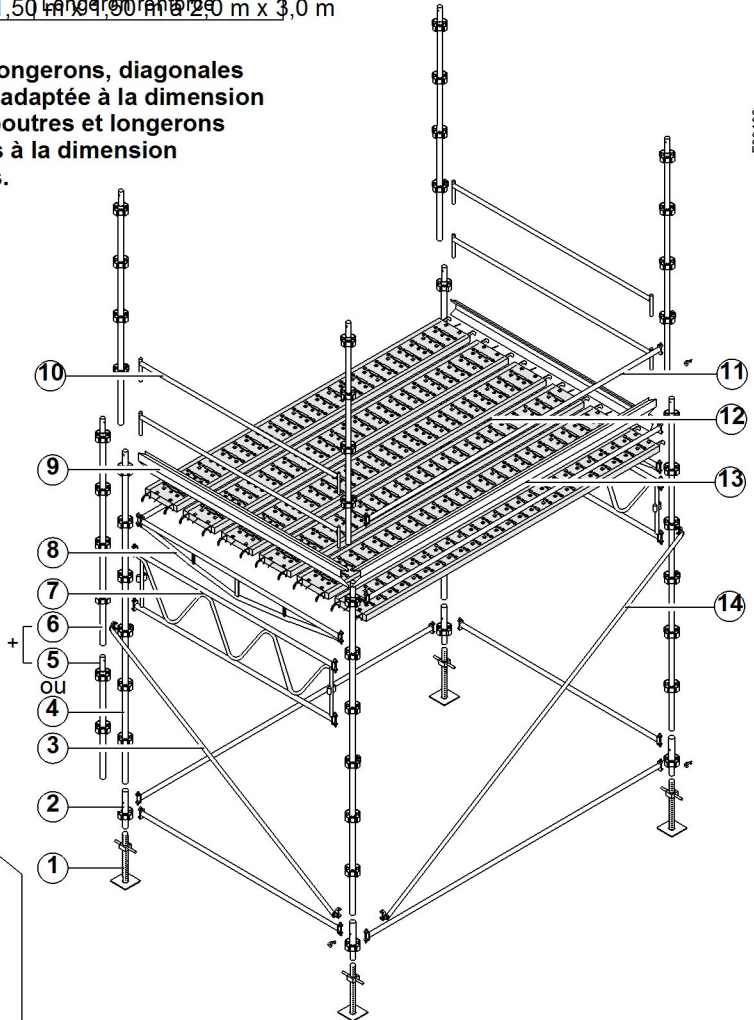
Le montage de la structure sera effectué en suivant les consignes prescrites dans les notices de montage correspondant aux produits de base utilisés.

Exemple pour maille de 3 x 2 m - 1 m.

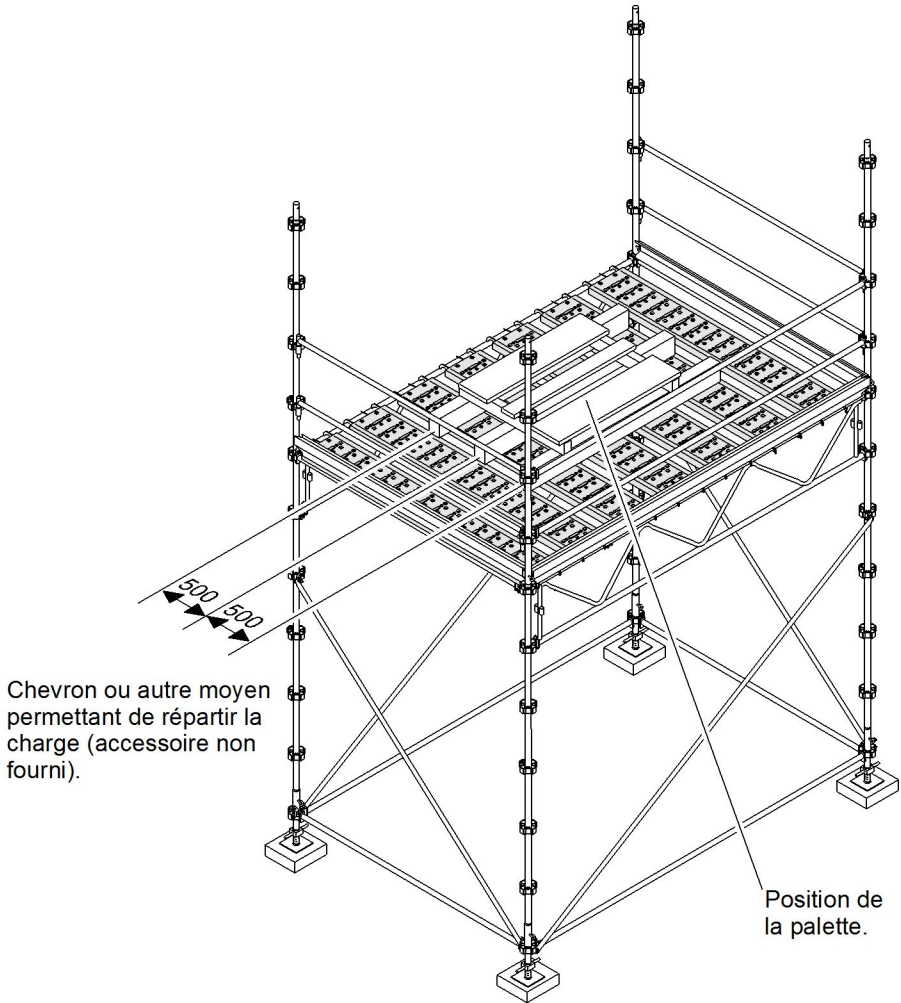
① RCM 14	Pied réglable	⑨ PC 200	Plinthe acier
② Manchon de départ	SOLIDIUM	⑩ RCM 620	Lisse 2 m
③ DVS 20 x 20	Diagonale	⑪ MS 30	Longeron 3 m
④ M 8300	Montant 3 m	⑫ SCS300	Plancher acier
⑤	Poteau de départ 1 m	⑬ PC 300	Plinthe acier 3 m
⑥ M 8200	Montant 2 m	⑭ RCM 18	Diagonale
⑦ RCM 795	Poutre support planchers	⑮ GC MONTAGE	non permanent (alu)
⑧	Longeron renforcé de 1,50 m x 90 mm x 20 m x 3,0 m		

La longueur des longerons, diagonales et lisses doit être adaptée à la dimension de la Tour et les poutres et longerons renforcés adaptés à la dimension et charge prévues.

liser en complément d'un e pied).



La charge doit être répartie sur 3 plateaux (ou plus) au minimum selon le schéma ci-dessous.



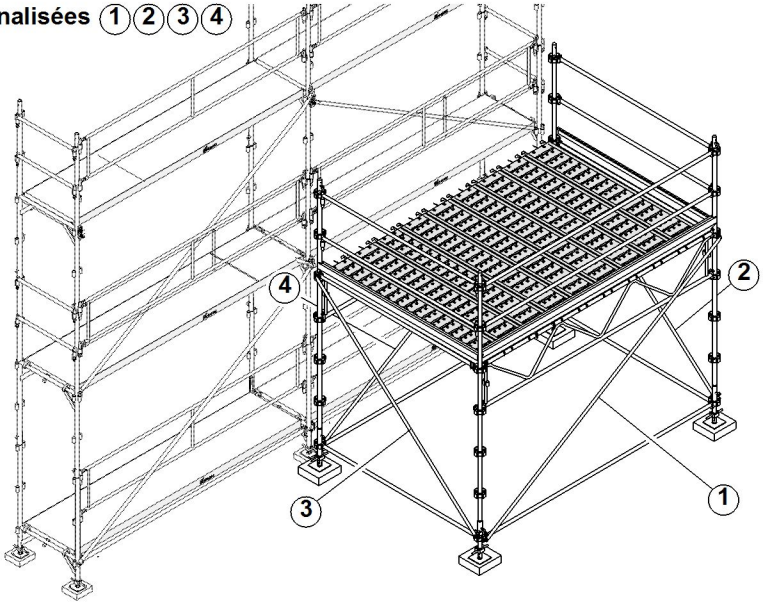
Charge répartie sur 3 plateaux minimum (en kg).

		SCSP 150	SCSP 200	SCSP 250	SCSP 300	RCSP 150	RCSP 200	RCSP 250	RCSP 300
Longeron renforcé 3 m	M 6300	700	700	700	700	700	700	700	700
Longeron renforcé 2,5 m	M 6250	1000	1000	1000	840	1000	1000	870	870
Longeron renforcé 2 m	M 6200	1500	1110	1050	840	1500	1080	870	870
Longeron renforcé 1,5 m	M 6150	1530	1110	1050	840	1515	1080	870	870
Poutre 3 m	RCM 791	1000	1000	1000	840	1000	1000	870	870
Poutre 2,5 m	RCM 794	1500	1110	1050	840	1500	1080	870	870
Poutre 2 m	RCM 795	1530	1110	1050	840	1515	1080	870	870
Poutre 1,5 m	RCM 796	1530	1110	1050	840	1515	1080	870	870

Charge répartie sur 4 plateaux minimum (en kg).

		SCSP 150	SCSP 200	SCSP 250	SCSP 300	RCSP 150	RCSP 200	RCSP 250	RCSP 300
Longeron renforcé 3 m	M 6300	700	700	700	700	700	700	700	700
Longeron renforcé 2,5 m	M 6250	1000	1000	1000	1000	1000	1000	1000	1000
Longeron renforcé 2 m	M 6200	1500	1480	1400	1120	1500	1440	1160	1160
Longeron renforcé 1,5 m	M 6150	2000	1480	1400	1120	2000	1440	1160	1160
Poutre 3 m	RCM 791	1000	1000	1000	1000	1000	1000	1000	1000
Poutre 2,5 m	RCM 794	1500	1480	1400	1120	1500	1440	1160	1160
Poutre 2 m	RCM 795	2000	1480	1400	1120	2000	1440	1160	1160
Poutre 1,5 m	RCM 796	2000	1480	1400	1120	2000	1440	1160	1160

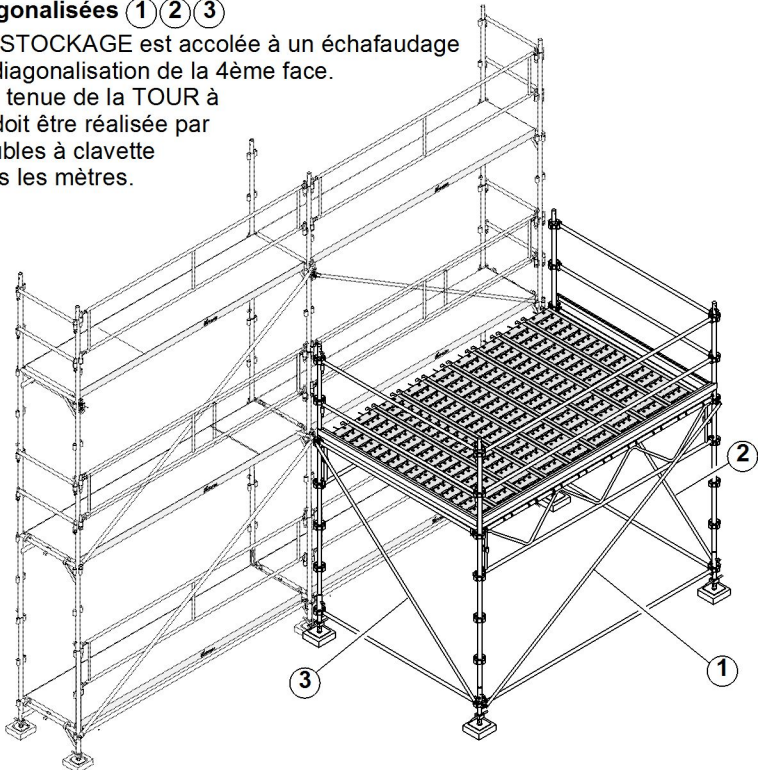
4 faces diagonalisées ① ② ③ ④



F00184

ou 3 faces diagonalisées ① ② ③

si la TOUR de STOCKAGE est accolée à un échafaudage qui assume la diagonalisation de la 4^{ème} face.
 Dans ce cas, la tenue de la TOUR à l'échafaudage doit être réalisée par des colliers doubles à clavette (00010992) tous les mètres.



F00185

CHAPITRE 6

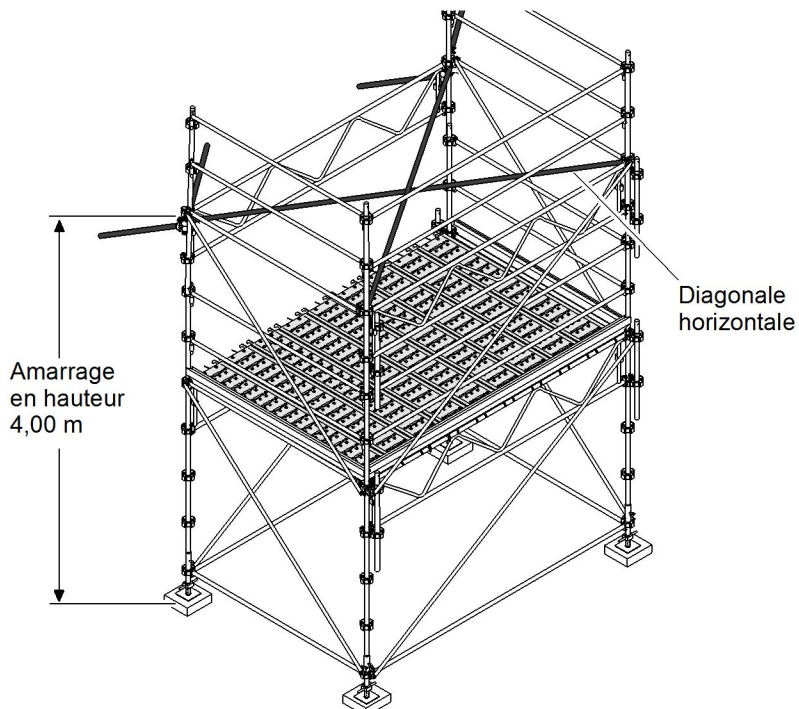
6-1 Amarrage et diagonalisation horizontale

L'amarrage est obligatoire quelque soit la hauteur de la TOUR de STOCKAGE.

- 1 amarrage tous les 4 mètres.

L'amarrage est mis en place côté façade seulement et nécessite de mettre en place 2 diagonales horizontales.

Hauteur TOUR de STOCKAGE	Position amarrage en hauteur	Position diagonale horizontale en hauteur
2	2	
4	4	4
6	4	4
8	4-8	8
10	4-8	8
12	4-8-12	8
14	4-8-12	8-14
16	4-8-12-16	8-16
18	4-8-12-16	8-16
20	4-8-12-16-20	8-16
22	4-8-12-16-20	8-16
24	4-8-12-16-20-24	8-16



F00168

CHAPITRE 7

7-1 Précaution de montage et d'emploi

Cette notice ne remplace pas la réglementation en vigueur à laquelle il convient de se référer.

La TOUR de STOCKAGE doit être montée ou démontée sous la direction d'une personne compétente et par des travailleurs formés aux instructions de montage et d'utilisation. Les éléments endommagés ou de marques différentes ne doivent pas être utilisés.

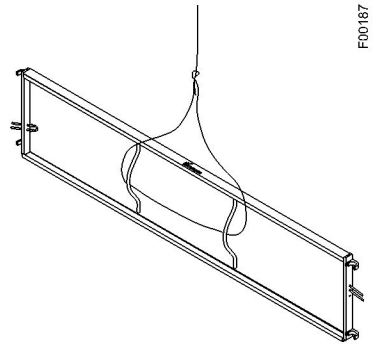
- Respecter les charges admissibles sur la structure.
- Les effets dynamiques qui peuvent être appliqués lors du chargement/déchargement par un engin ne sont pas pris en compte.

Zone de travail

- Ne pas s'approcher de conducteurs nus sous tension, avec un tube de longueur permettant un contact.
- Baliser la zone d'implantation en cas de passage d'engins, de véhicules...
- S'assurer de la reprise de charge des points d'appui au sol.

Les éléments de montage sont passés de main à main d'un niveau inférieur à un niveau supérieur par les monteurs.

Dans le cas où il faut manutentionner les planchers d'échafaudage à l'aide d'une corde, il faut obligatoirement attacher cette corde aux deux poignées du plancher.



CHAPITRE 8

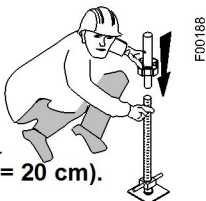
8-1 Consignes d'utilisation

il est interdit

- D'utiliser une potence, même manuelle, placée sur l'extérieur de la TOUR de STOCKAGE.
- De bâcher même partiellement y compris filets.
- D'augmenter la hauteur au-delà de celle autorisée.
- D'utiliser des composants autres que ceux fournis par COMABI et décrits dans la nomenclature.
- D'utiliser une tour de stockage qui n'a pas été montée verticalement (tolérance : 1 %).
- D'utiliser une tour de stockage qui n'a pas été montée suivant les instructions de COMABI.

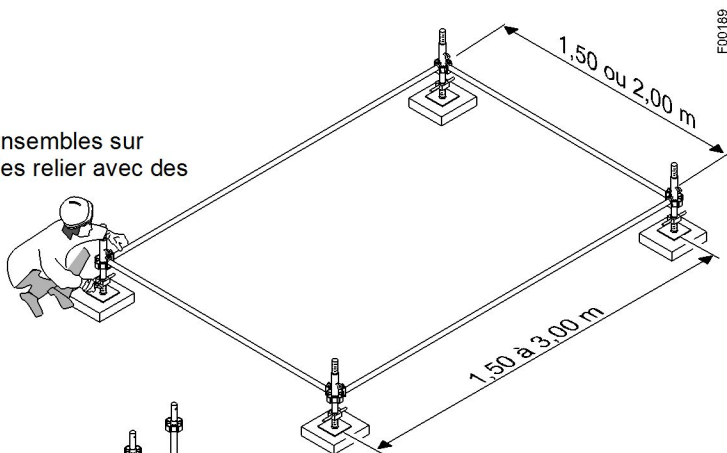
- Avant de commencer le montage, vérifier qu'aucun composant n'est endommagé.
- Commencer le montage au niveau le plus élevé du terrain.
- Prévoir systématiquement un calage en tenant compte du terrain et des charges de l'échafaudage (poids propre et charge d'exploitation).
- Le montage de la structure sera effectué en suivant les consignes prescrites dans les notices de montage correspondant aux produits de base utilisés.

- 1** Rentrer les socles réglables RCM 14 dans les manchons de départ. (sortie maxi des pieds = 20 cm).



Charge au sol maxi par pied : 1708 daN

- 2** Solidariser ces ensembles sur des madriers et les relier avec des longerons.

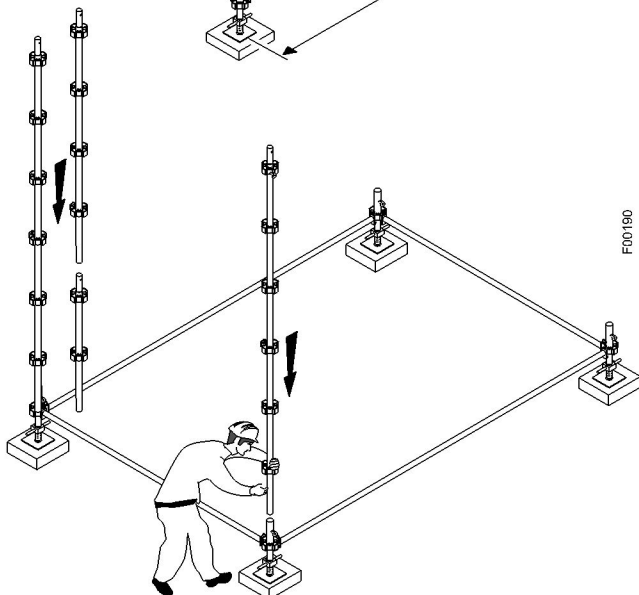


- 3** Emboîter dans les manchons de départ 4 montants de 3 mètres M8300 ou 1 montant de 1 m + 1 montant de 2 m.

Goupiller avec la goupille RCM 12.



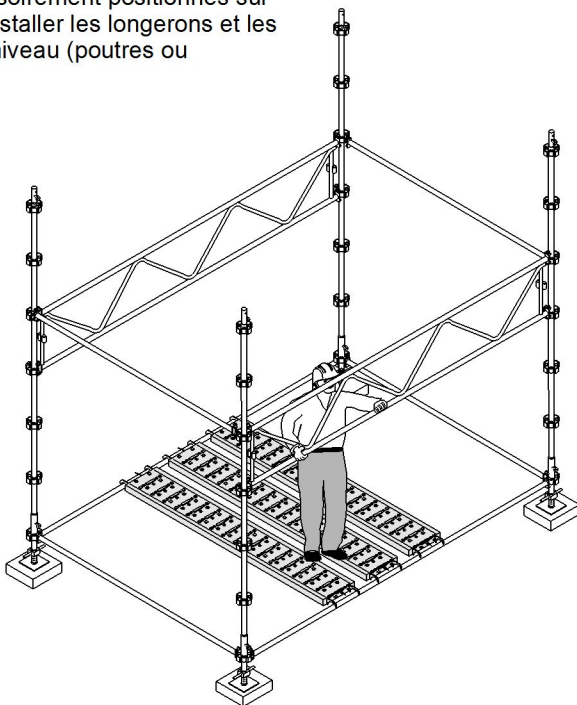
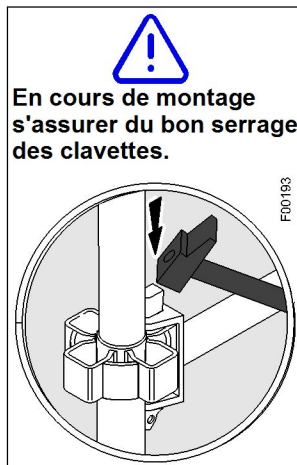
F00191



4

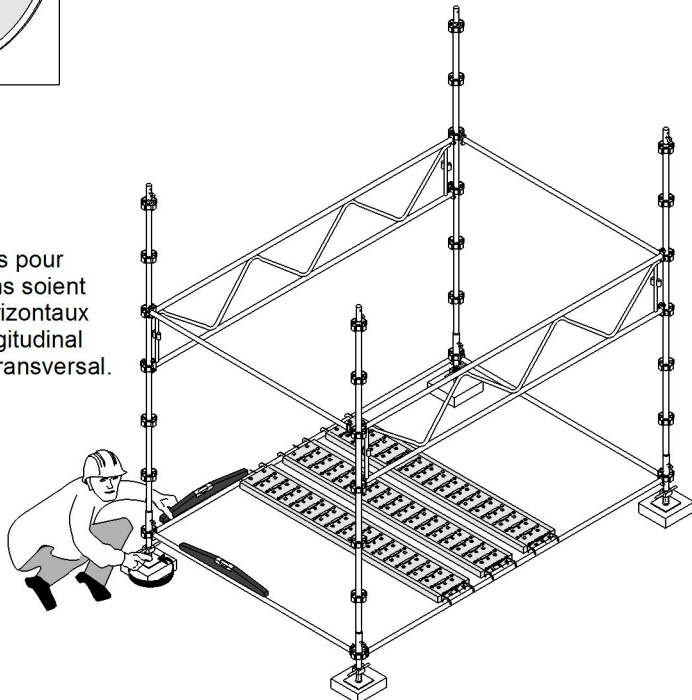
A partir des plateaux provisoirement positionnés sur les longerons de départ, installer les longerons et les supports plancher du 1er niveau (poutres ou longerons renforcés).

F00192

**5**

Régler les socles pour que les longerons soient parfaitement horizontaux dans le plan longitudinal et dans le plan transversal.

F00194

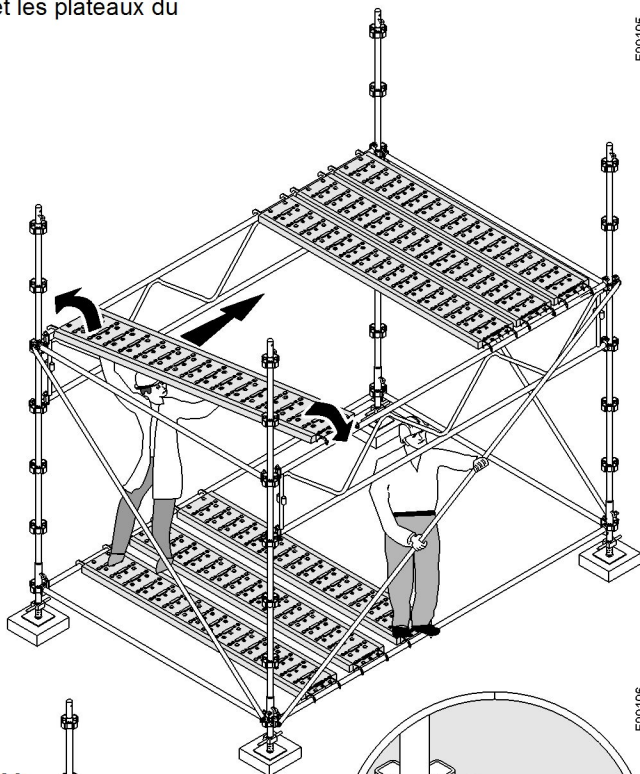
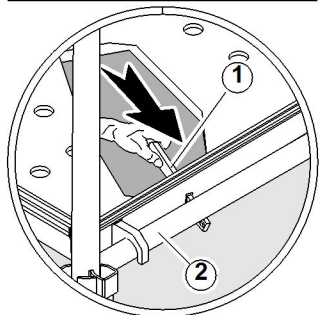


6

Installer les diagonales et les plateaux du 1er niveau.



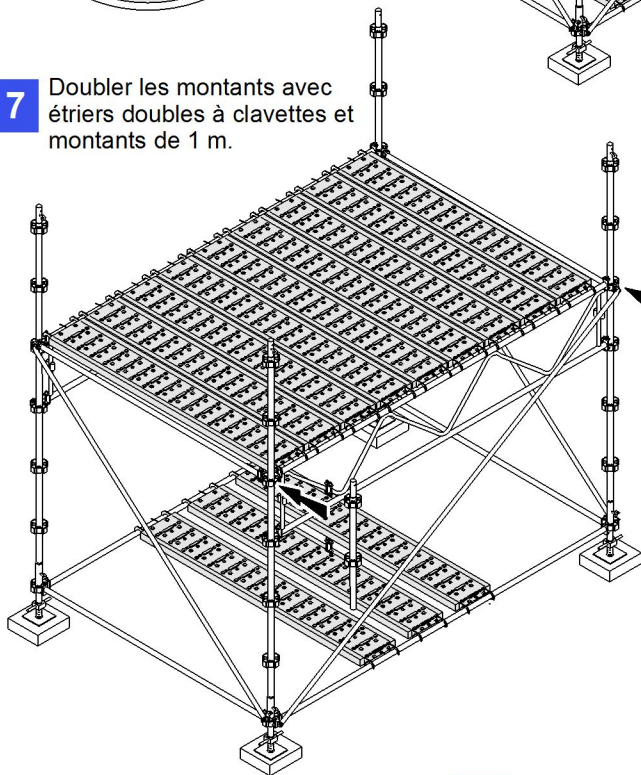
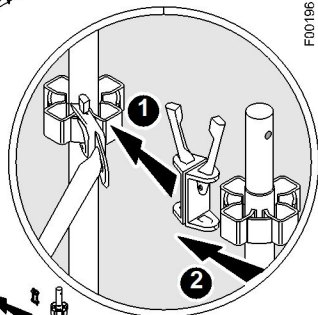
Verrouiller les planchers à chaque extrémité en engageant les doigts de sécurité (1) sous les traverses support (2).



F00195

7

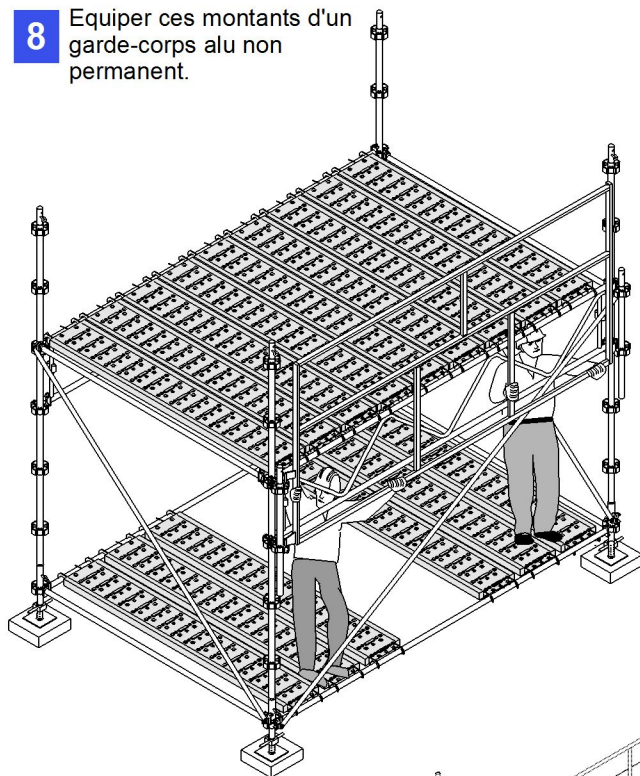
Doubler les montants avec étriers doubles à clavettes et montants de 1 m.



F00196

8

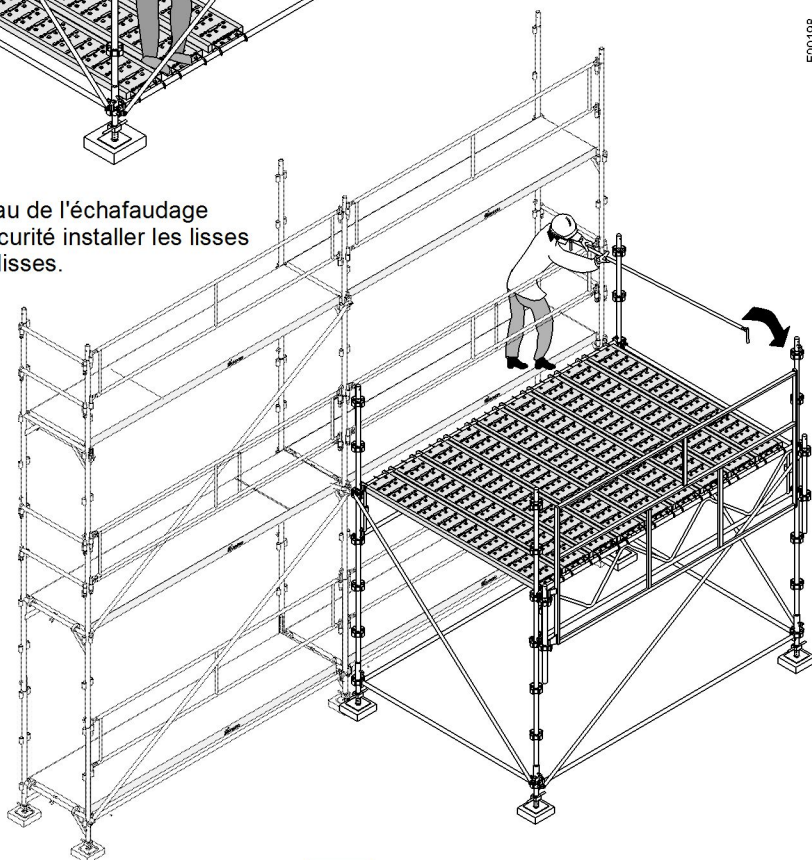
Equiper ces montants d'un garde-corps alu non permanent.



F00197

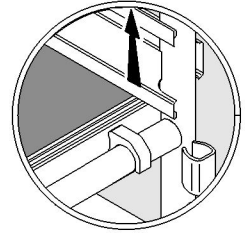
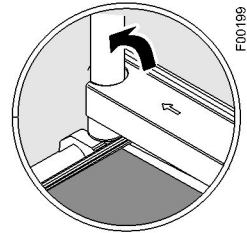
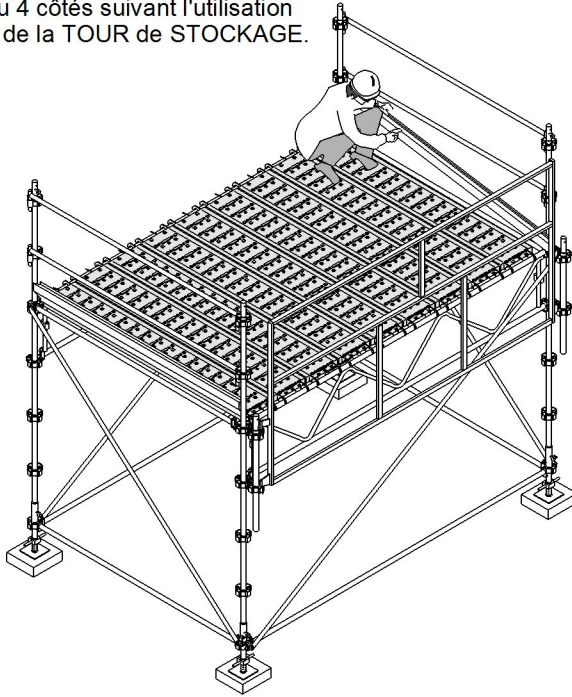
9

Du niveau de l'échafaudage et en sécurité installer les lisses et sous-lisses.



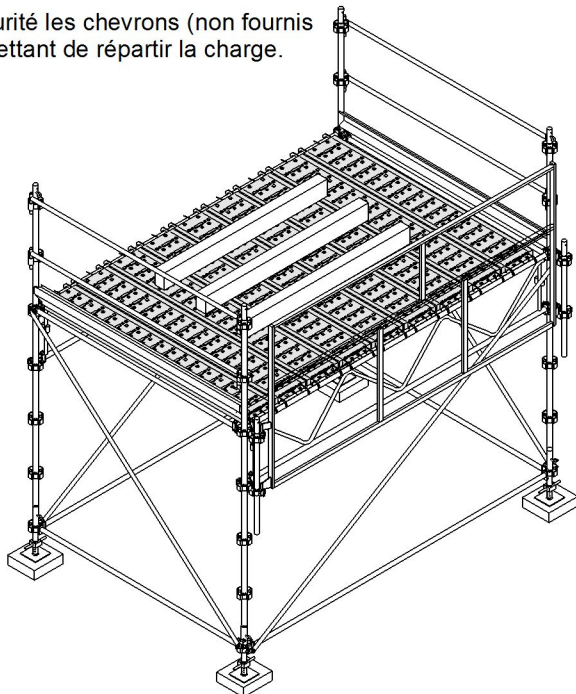
F00198

- 10** Equiper le niveau de plinthes acier sur 3 ou 4 côtés suivant l'utilisation prévue de la TOUR de STOCKAGE.



F00199

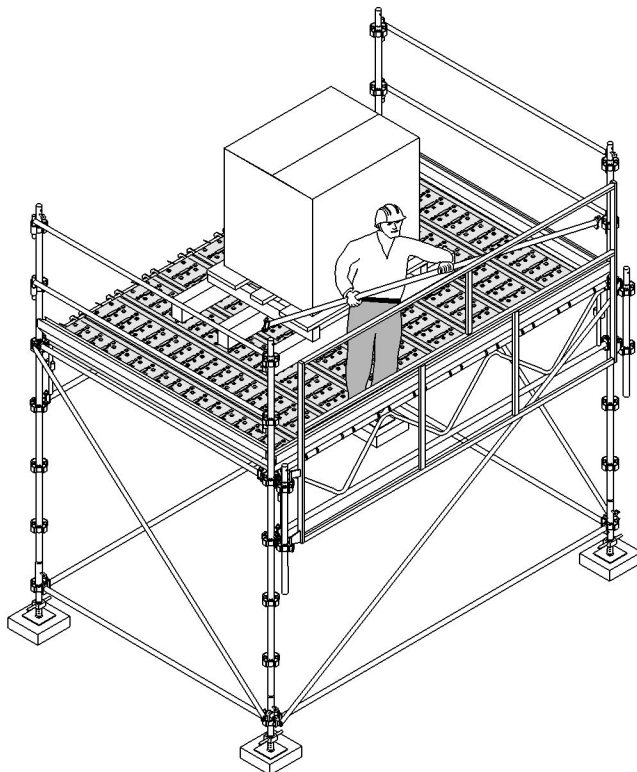
- 11** Installer en toute sécurité les chevrons (non fournis) ou autre pièces permettant de répartir la charge.



F00200

- 12** Charger la palette sur le plancher.
(Si le chargement se fait par l'avant, il est nécessaire d'enlever à partir du niveau du dessous et en toute sécurité, le garde-corps le temps du chargement puis le remettre en place).

Installer deux longerons MS (ou lisses) comme garde-corps et une plinthe définitifs à la place du garde-corps alu non permanent.

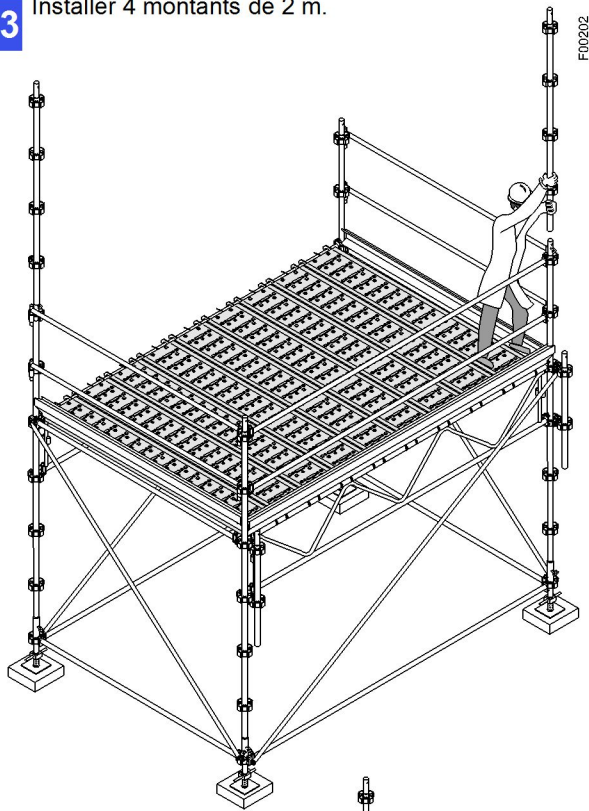


F00201


CHAPITRE 10

10-1 Montage d'un niveau supérieur

13 Installer 4 montants de 2 m.




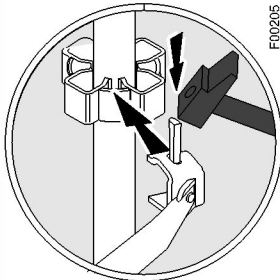

**Veiller au goupillage
au fur et à mesure
du montage.**

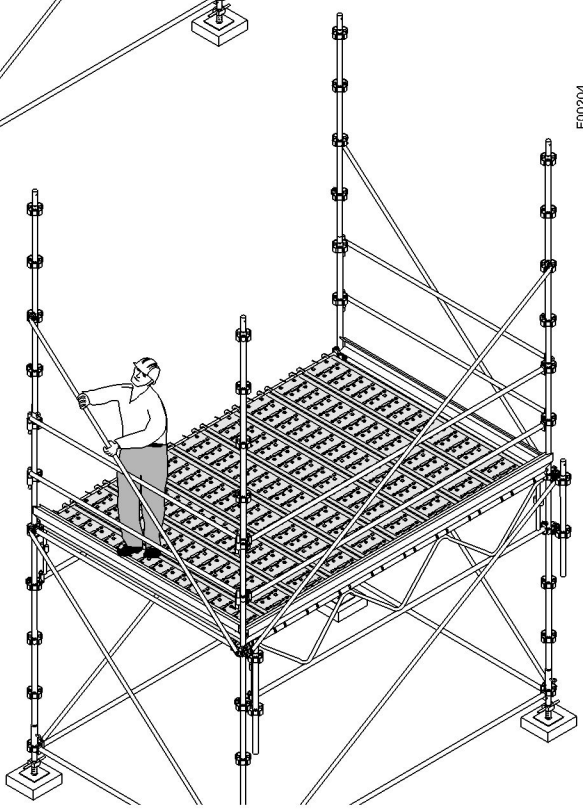

RCM 12

F00203

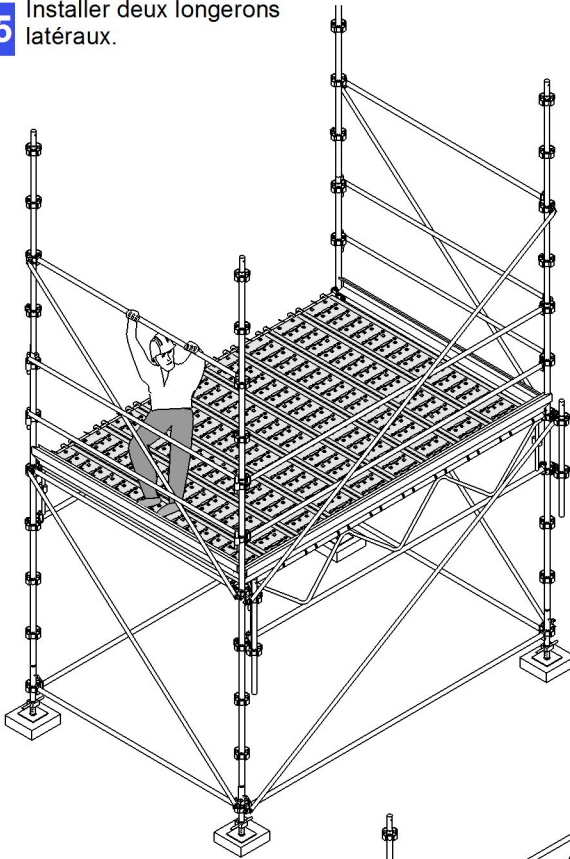
13 Installer les diagonales.


**En cours de montage
s'assurer du bon serrage
des clavettes.**


F00205

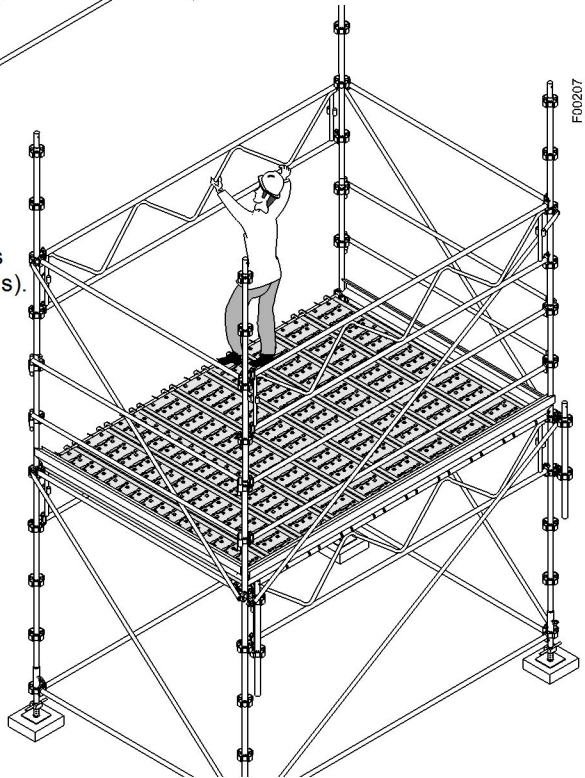


15 Installer deux longerons latéraux.



FD0206

16 Installer les supports planchers (poutres ou longerons renforcés).

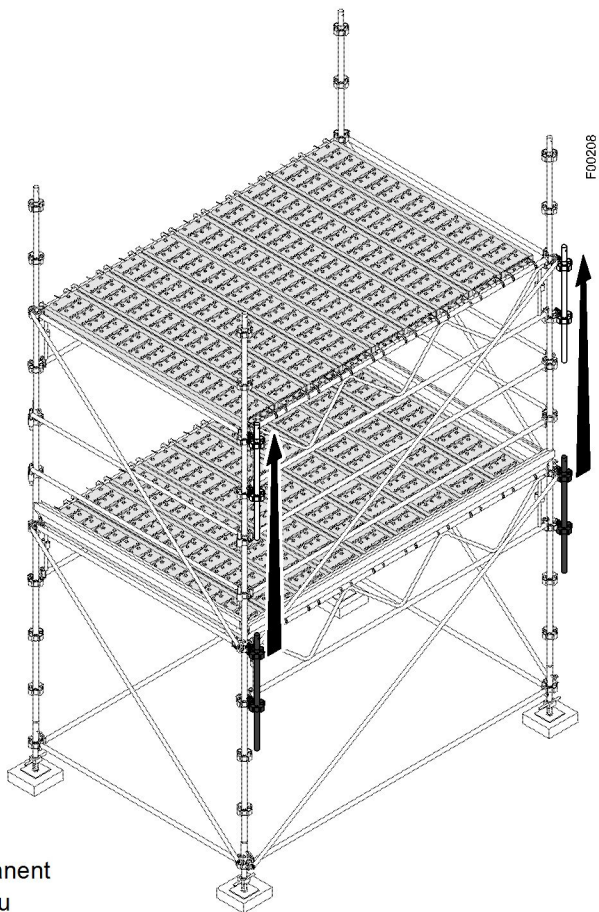


FD0207

17 Installer les plateaux du plancher supérieur.

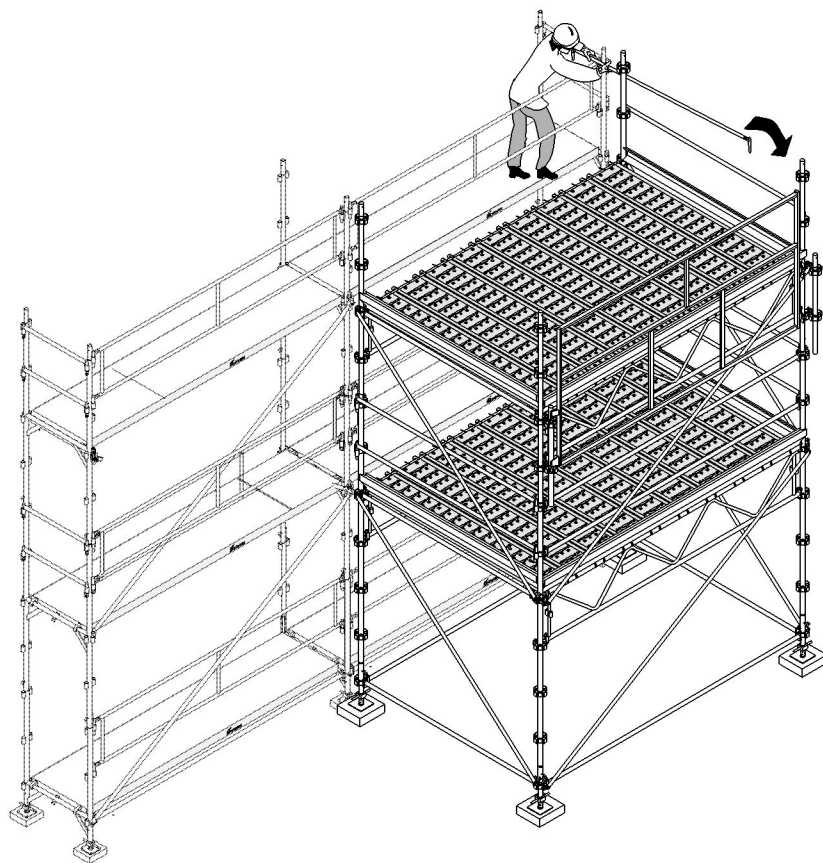
18 Démontez les montants doubles de 1 m et les remonter 2 mètres plus haut.

19 Fixer sur ces montants un garde-corps alu non permanent en suivant les consignes du paragraphe **8** page 13.



20 Installer les 4 lisses latérales à partir de l'échafaudage...

... et les plinthes en suivant les consignes du paragraphe **10** page 14.



F00209

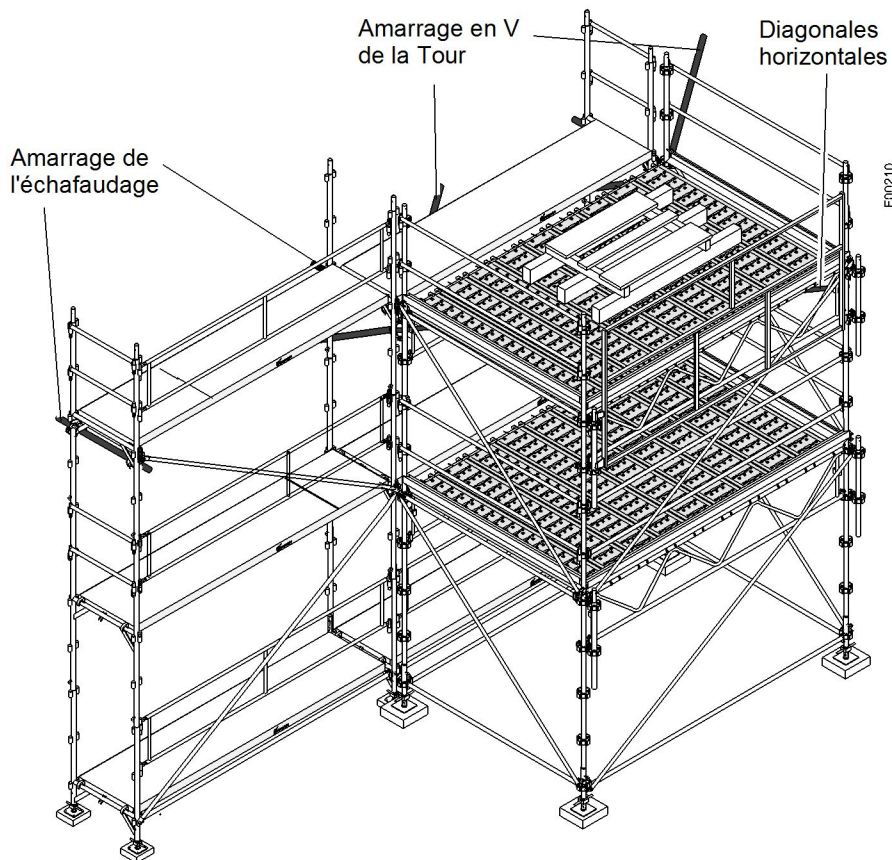
21 Amarrer les fils côté échafaudage.

Effort maxi \parallel 530 daN.

Effort maxi \perp 783 daN.

(différencier amarrages et ancrages de la Tour et de l'échafaudage si nécessaire).

Et installer les diagonales horizontales, si nécessaire, (voir page 8).



22 Installer les répartiteurs de charge (non fournis) puis charger la palette.

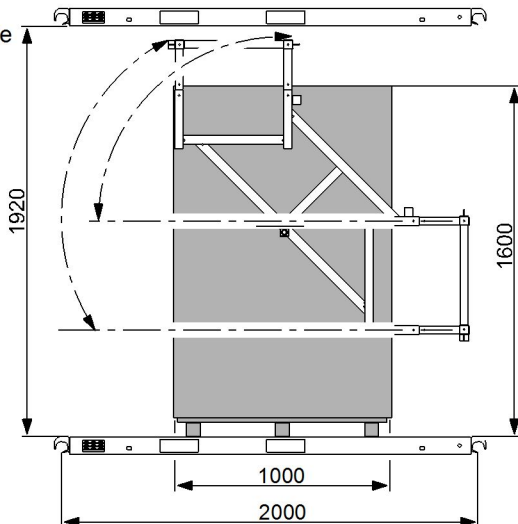
23 Poursuivre le montage jusqu'à 24 m plancher MAXIMUM.

Le démontage s'effectue en toute sécurité en effectuant les opérations en sens inverse.

CHAPITRE 10 10-1 Montage du garde-corps basculant

(Optionel) Sur TOUR de STOCKAGE de 3 m x 2 m ou 3 m x 1,5 m.

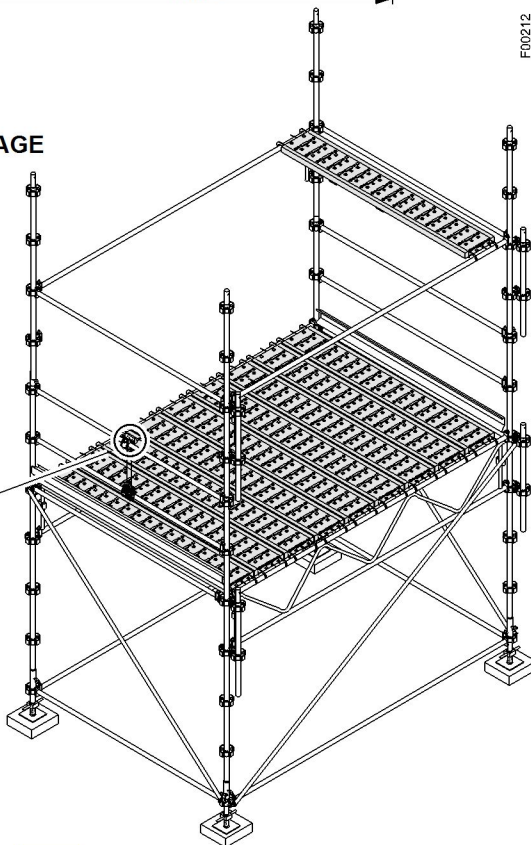
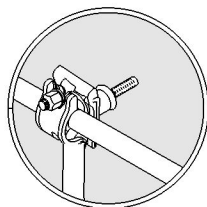
Dimensions hors tout de la palette
1000 x 1200 x 1600.



F00211

Ex. de montage sur TOUR de STOCKAGE
de 3 m x 2 m.

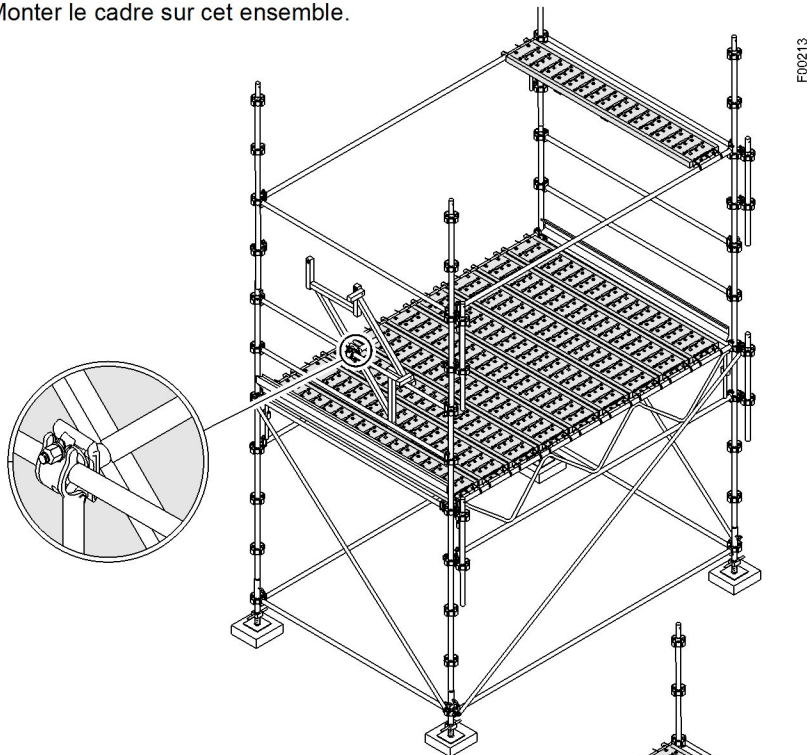
- 1 Fixer le collier à vis au milieu de la lisse (longeron 2 m) supérieure.



F00212

2

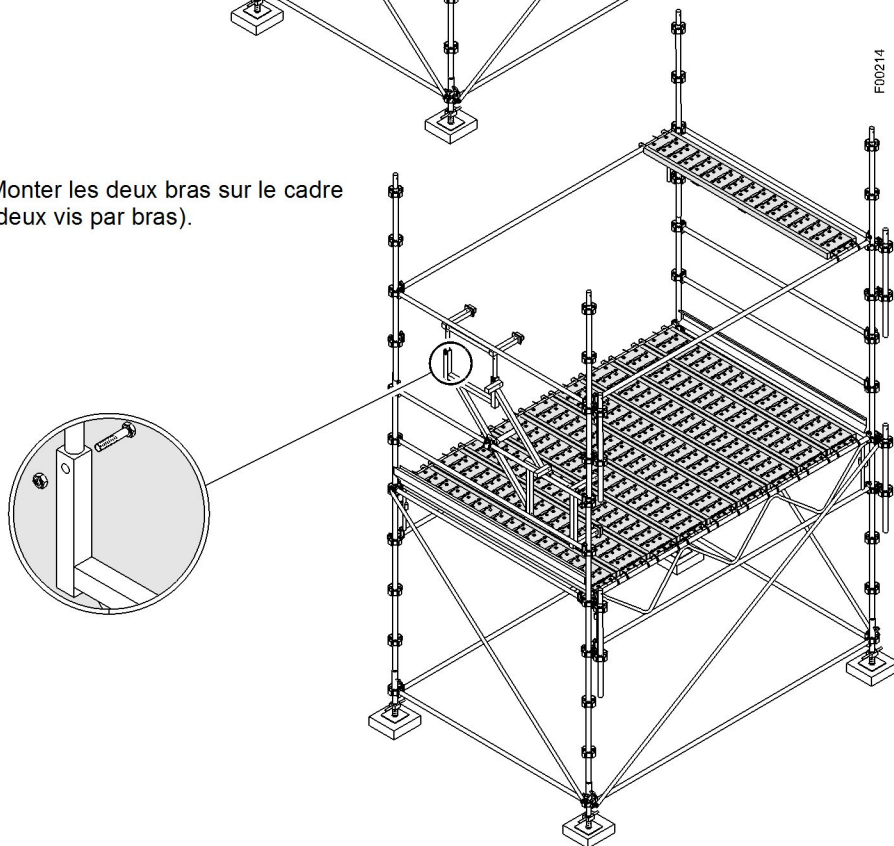
Monter le cadre sur cet ensemble.



F00213

3

Monter les deux bras sur le cadre
(deux vis par bras).

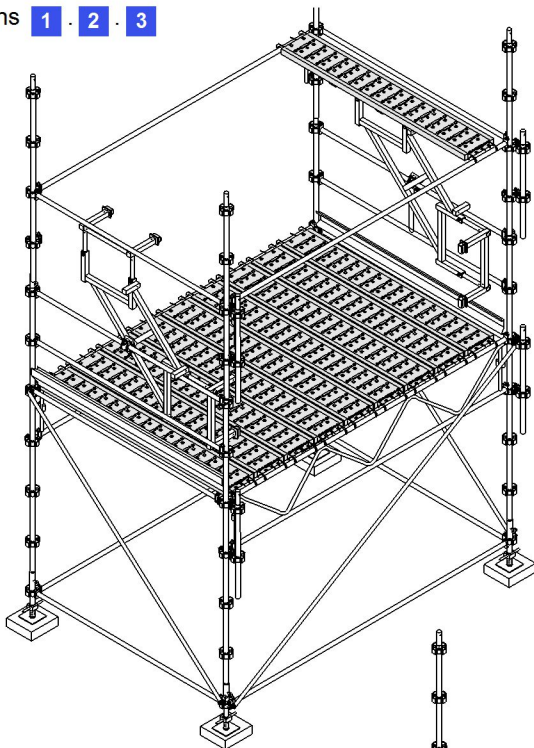


F00214

4

Reprendre les opérations sur la face opposée.

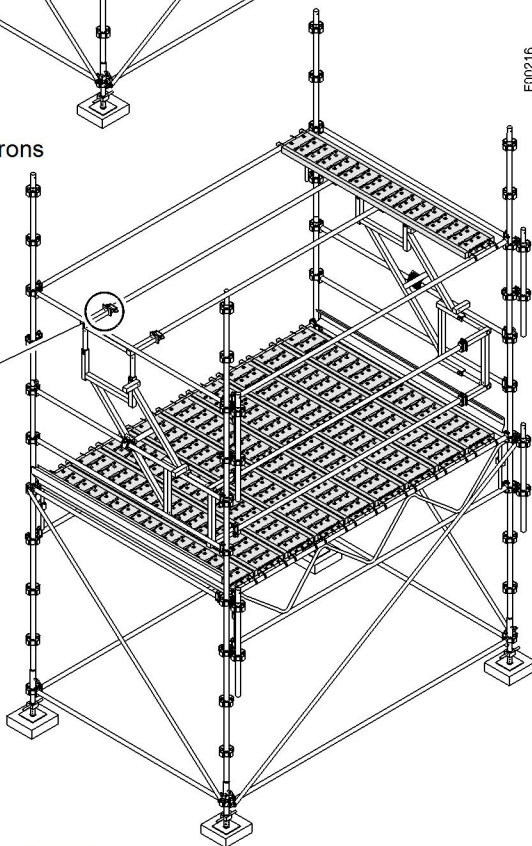
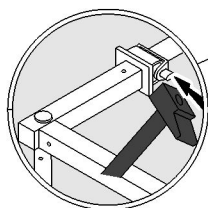
1 . 2 . 3



F00215

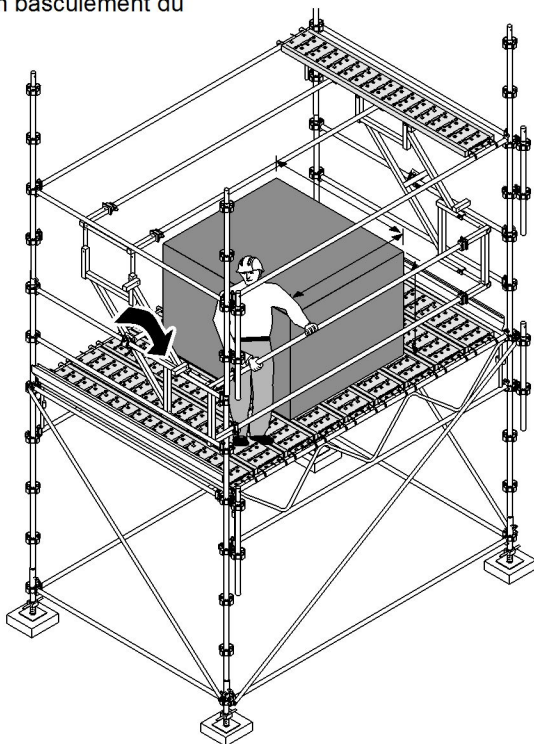
5

Monter et clavier les quatre longerons de 2 m50.



F00216

- 6** Vérifier le bon basculement du garde-corps.

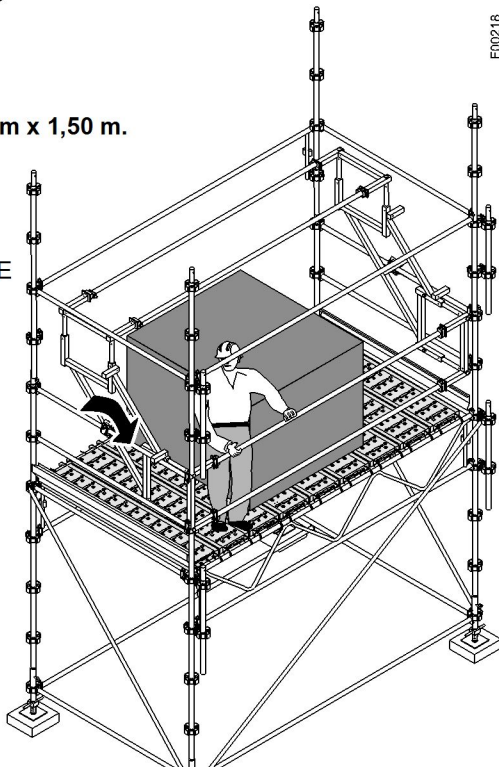


F00217

Montage sur TOUR de STOCKAGE de 3 m x 1,50 m.

- 7** Consignes de montage identiques au montage sur TOUR de STOCKAGE de 3 m x 2 m.

- 8** Vérifier le bon basculement du garde-corps monté sur TOUR de STOCKAGE de 3 m x 1,50 m.



F00218

CHAPITRE 11 11-1 Consignes de maintenance

Surveillance de chantier.

Vérifier fréquemment et si possible une fois par semaine :

- les appuis au sol et le serrage des vis des socles réglables (**systématiquement après une pluie**).
- le serrage des vérins d'amarrage et fixation des ancrages.
- le serrage des colliers.
- le serrage des clavettes.
- vérifier quotidiennement qu'aucun composant n'ait été enlevé à la structure.

Démontage :

- procéder aux vérifications ci-dessus.
- ne jamais retirer les amarrages ou les diagonales avant les autres éléments.

Entretien :

- avant chaque emploi vérifier que le matériel n'a pas été endommagé.
- ne jamais effectuer de réparations par soudure, redressement à froid ou à chaud des pièces ayant subi une déformation permanente.

Pièces concernées	Vérifier que les zones d'assemblage par soudure, rivets, boulons, n'ont pas subi de déformations telles que fissures, arrachements, etc...	Vérifier que les éléments verticaux ou horizontaux porteurs n'ont pas de déformation permanente (tube fléchi, tordu) ou d'amorce de rupture suite à des chocs (manutention, travaux).
1 - Socles, pieds	X	X
2 - Planchers préfabriqués*	X	X
3 - Longérons	X	X
4 - Consoles et poutres	X	X
5 - Garde-corps / lisses	X	X
6 - Diagonales	X	X
7 - Vérins d'amarrages et les chevilles		X

* Ces éléments étant très sollicités à la manutention et lors de l'utilisation, ils nécessitent un contrôle attentif.

Le décret du 8 janvier 1965 (article 22) et l'arrêté du 21 décembre 2004 définissent pour les échafaudages, le contenu, les conditions d'exécution et, le cas échéant, la périodicité des vérifications générales périodiques, des vérifications lors de la mise en service et de la remise en service après toute opération de démontage et remontage ou modification susceptible de mettre en cause leur sécurité, prévues par les articles R233-11, R233-11-1 et R233-11-2 du code du travail.

Contenu des vérifications :

- Vérification avant mise ou remise en service : examen d'adéquation, de montage et d'installation, de l'état de conservation.
- Vérification journalière : examen de l'état de conservation.
- Vérification trimestrielle : examen approfondi de l'état de conservation.

Le chef d'établissement doit être en mesure de présenter les documents faisant état des conditions de réalisation des vérifications ainsi que de leurs résultats.

La garantie prend effet à partir de la date de la facturation par TUBESCA-COMABI ou son DISTRIBUTEUR.

Notre garantie est soumise à l'accomplissement de ses obligations contractuelles par l'acheteur et notamment de paiement.

La garantie est limitée au remplacement dans notre usine ou à la réparation des pièces d'origine TUBESCA-COMABI reconnues défectueuses après notre expertise.

Tout autre droit est exclu. Notamment l'application de la garantie ne peut en aucun cas donner lieu à des dommages et intérêts.

Cette garantie s'applique exclusivement aux produits mis en œuvre et utilisés selon les instructions contenues dans les notices techniques de montage et d'utilisation.

IMPORTANT : conserver précieusement votre preuve d'achat (facture ou bon de livraison) car elle vous sera réclamée pour l'application de la garantie.



Siège social et usine :
Route de Saint-Bernard / BP 414
01604 TREVoux
Tél : 04 74 00 90 90
Fax : 04 74 00 46 79

Cachet du distributeur

Modification: 03/2018